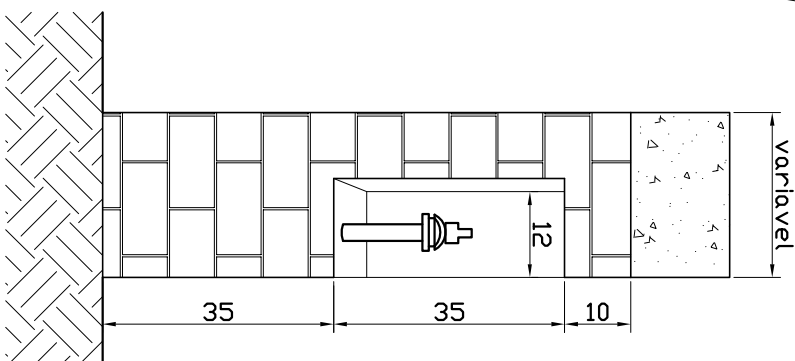


PERFIL CAVALETE 1/2" COM ALVENARIA S/ESCALA



ITEM	PEÇAS PARA MONTAGEM DE HIDRÔMETRO - TIPO CAVALETE	QUANT
1	JOELHO PVC AZUL DE 20 MM PARA ½" C/ ROSCA DE LATÃO	02 UN
2	JOELHO PVC SOLDÁVEL DE 20MM	02 UN
3	TUBO PVC SOLDÁVEL DN 20MM - CONF. PROJETO DO CAVALETE - MÉDIA 6,00m	01 UN
4	CONJUNTO DE VÍROLA (BORCA, TUBETE, ARRUÉLA) 3/4 X 1/2" - FORNECIDO PELO SAAE	02 UN
5	HIDRÔMETRO MULTIJATO MAGNÉTICO, VAZÃO NOMINAL 1,5 m³/h, INSTALAÇÃO HORIZONTAL DN 1/2" FORNECIDO PELO SAAE	01 UN
6	REGISTRO DE ESFERA C/ ROSCA MACHO/FÊMEA, TIPO BORBOLETA DN 1/2" DE LATÃO	01 UN

NOTAS:

1 - COTAS EM CENTÍMETROS



PROJETO DE PADRONIZAÇÃO HIDRÔMETRO
DIÂMETRO 1/2" AÉREO COM PROTEÇÃO

FOLHA: 01/01
ESCALA: INDICADA
DATA: FEV./2013
ALTER: JUN/2015