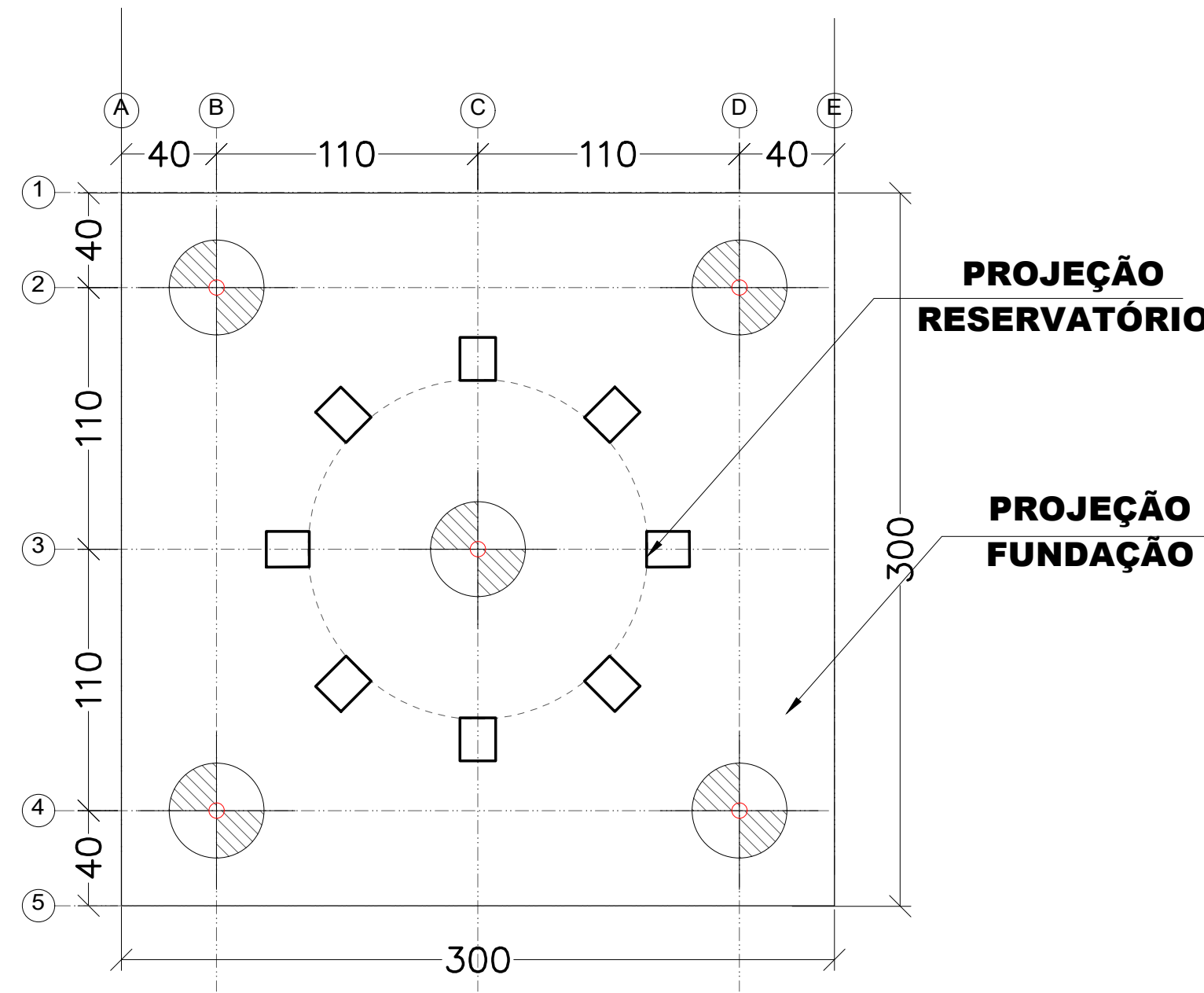


LOCAÇÃO DAS ESTACAS // COTA -0.70m

ESC: 1:25

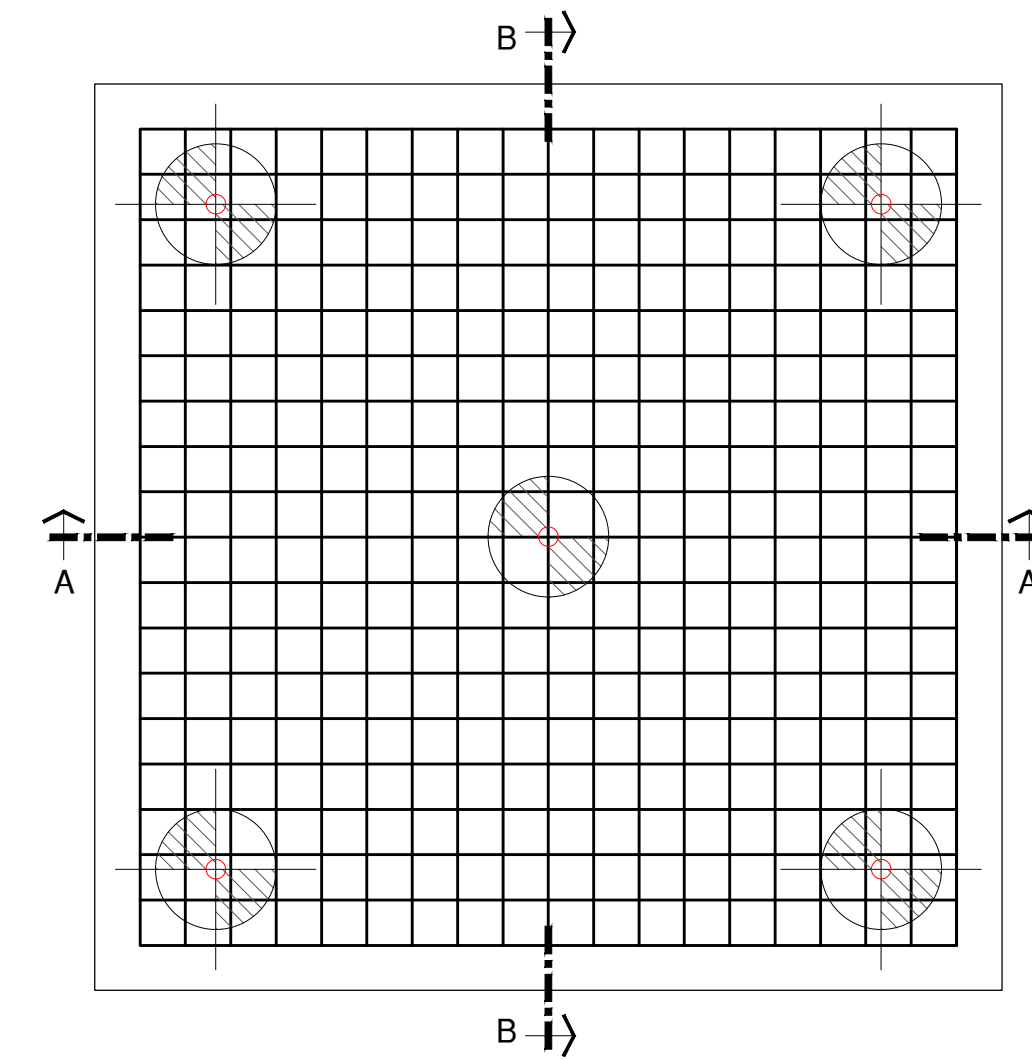


**PROJEÇÃO
RESERVATÓRIO**

**PROJEÇÃO
FUNDAÇÃO**

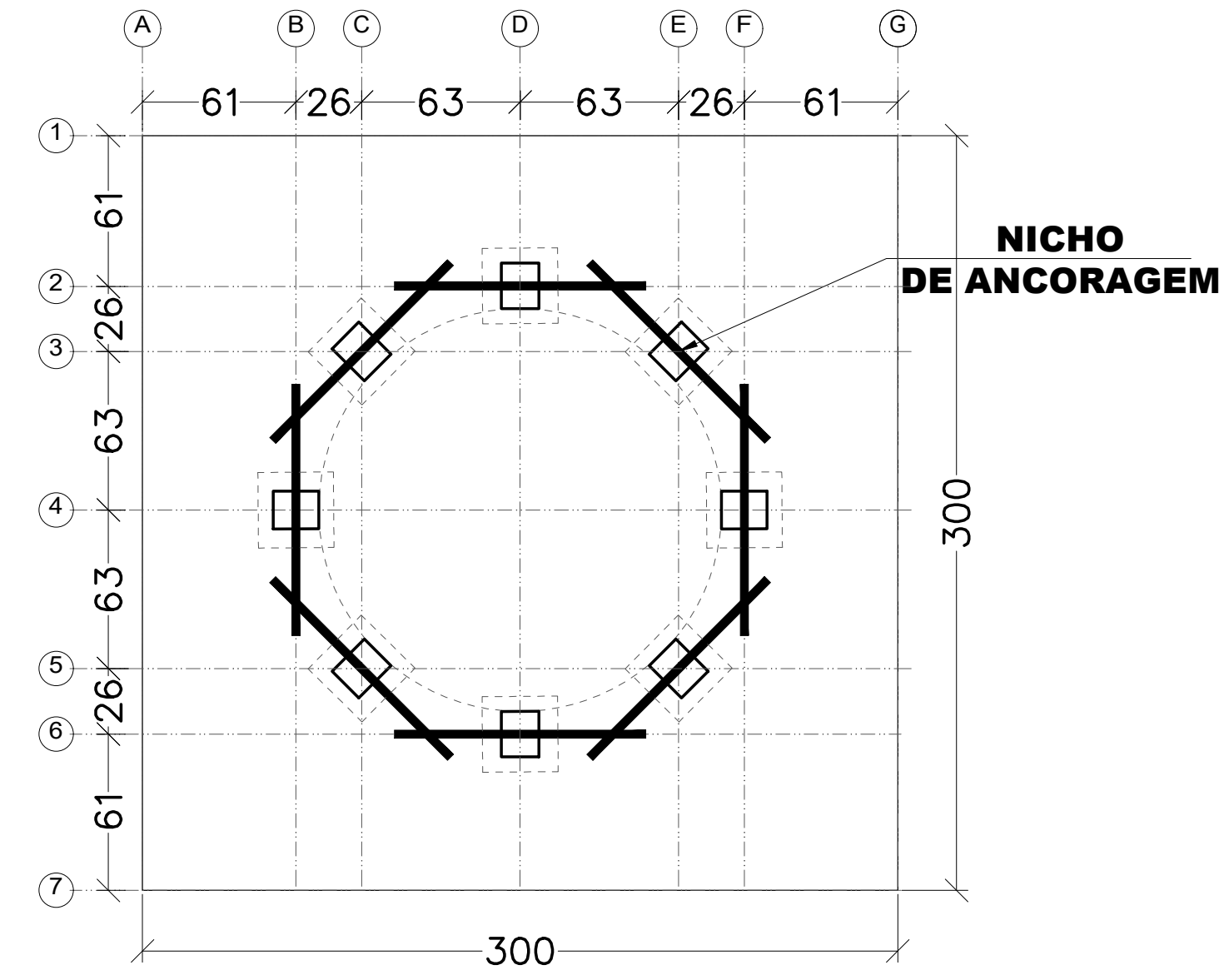
PLANTA DE FORMA RADIER ESTAQUEADO // COTA -0.70m

ESC: 1:25



LOCAÇÃO DOS NICHOS

ESC: 1:25



**NICHO
DE ANCORAGEM**

Elemento	Pos.	Diam.	Q.	Dob.	Reta	Dob.	Comp.	Total	CA-50	Barras	
		(cm)		(cm)	(cm)	(cm)	(cm)	(cm)	(kg)	(un)	
FUNDAÇÃO RESERVATÓRIO	1	Ø 12,5	20	15	290	15	320	6400	62.0		
	2	Ø 10	15	55	290	55	400	6000	37.0		
	3	Ø 12,5	20	15	290	15	320	6400	62.0		
	4	Ø 10	15	55	290	55	400	6000	37.0		
	5	Ø 20	8				100	800	19.8		
Total + 10%:									244.42		
									Ø 10:	74.0	11
									Ø 12,5:	124.0	12
									Ø 20:	19.8	1
									Vol. de Concreto (m³):		6.30

RESUMO MATERIAL

- Ø 5,0mm - 19 Barras
- Ø 10,0mm - 11 Barras
- Ø 12,5mm - 29 Barras
- Ø 20,0mm - 1 Barra
- Concreto FCK 25 Mpa = 12.0 m³

PRINCIPAIS NORMAS TÉCNICAS UTILIZADAS

- 1-NBR 6118/2014 - Projeto de estruturas de concreto - Procedimento
- 2-NBR 6120/2019 - Cargas para o cálculo de estruturas de edificações
- 3-NBR 6122/2019 - Projeto e execução de fundações
- 4-NBR 6123/1988 - Forças devidas ao vento em edificações
- 5-NBR 8681/2003 - Ações e segurança nas estruturas - Procedimentos

DESCRIÇÃO DAS CARACTERÍSTICAS DOS MATERIAIS

- A) ESTACA ESCAVADA
- 1-Resistência Característica do Concreto à Compressão (fck) = 25MPa
 - 2-Módulo de Deformação Secante do Concreto C25 = 24 GPa
 - 3-Consumo Mínimo de Cimento para o Concreto = 300 kg/m³
 - 4-Diâmetro Máximo do Agregado do Concreto C25 = 19 mm
 - 5-Cobrimento Mínimo das Armaduras = 5.0 cm

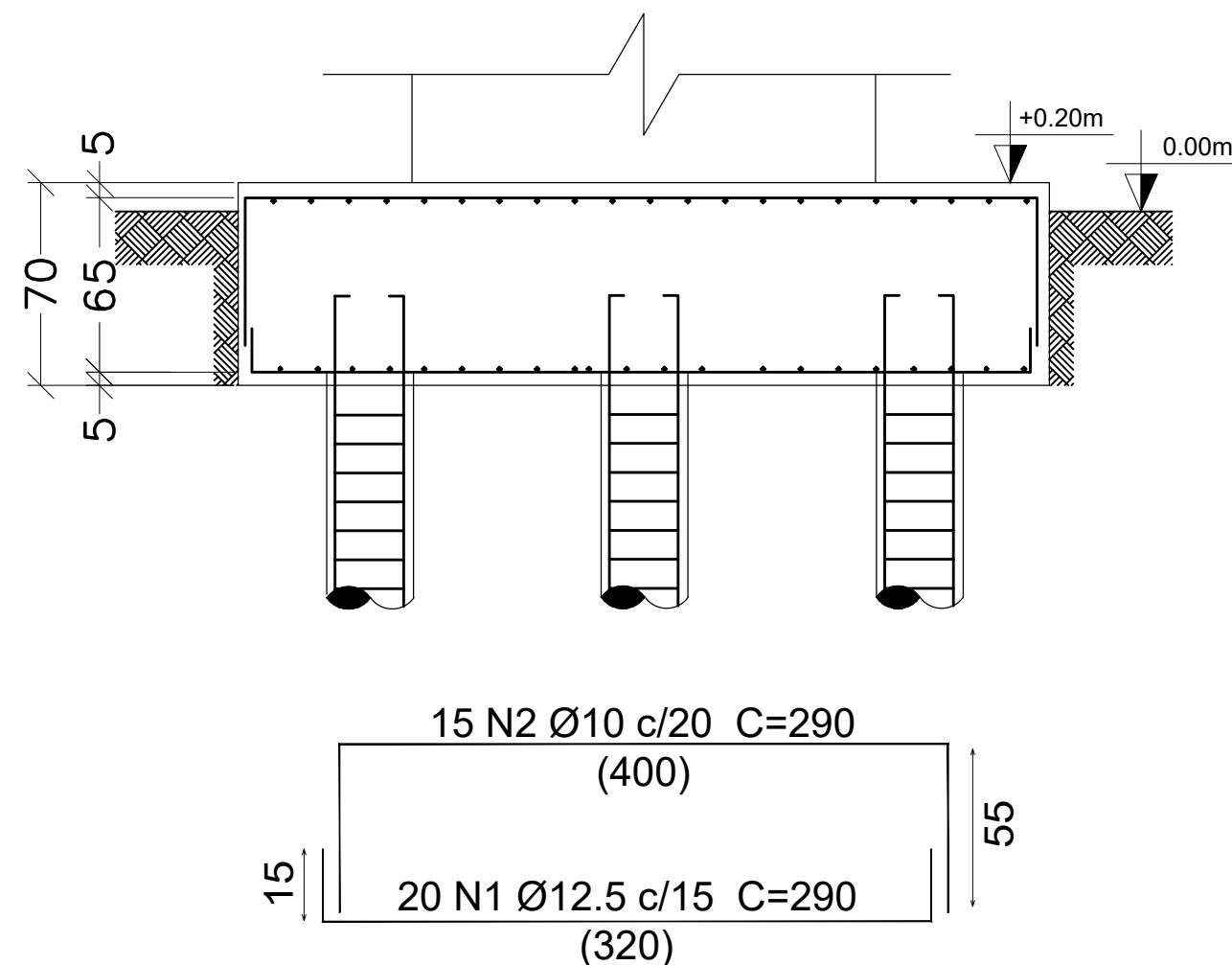
- B) BLOCOS DE FUNDAÇÃO
- 1-Resistência Característica do Concreto à Compressão (fck) = 25MPa
 - 2-Módulo de Deformação Secante do Concreto C25 = 24 GPa
 - 3-Cobrimento Mínimo das Armaduras = 5.0 cm
 - 4-Relação Água/Cimento C25 < 0.60
 - 5-Diâmetro Máximo do Agregado do Concreto C25 = 19 mm

- C) AÇO CA-50
- 1-Resistência Característica do Aço ao Escoamento (fyk) = 500 MPa
 - 2-Módulo de Elasticidade Longitudinal do Aço = 210 GPa
- D) AÇO CA-60
- 1-Resistência Característica do Aço ao Escoamento (fyk) = 600 MPa
 - 2-Módulo de Elasticidade Longitudinal do Aço = 210 GPa

- NOTAS
- 1-Classe de agressividade ambiental = CAA II
 - 2-Concreto da execução da estrutura deve atender a NBR 14.931/2004
 - 3-Realizar controle tecnológico do concreto conforme NBR 12.655/2015
 - 4-Utilizar distanciadores para manter cobrimentos durante a concretagem
 - 5-Prever lastro magro de concreto de 5 cm sob elementos estruturais em contato com o solo
 - 6-Todas as medidas e níveis indicados deverão ser verificados e confirmados no local
 - 7-A cota de nível 0,00 da estrutura corresponde a cota de nível acabada da arquitetura 0,00
 - 8-As cotas prevalecem sobre as escalas

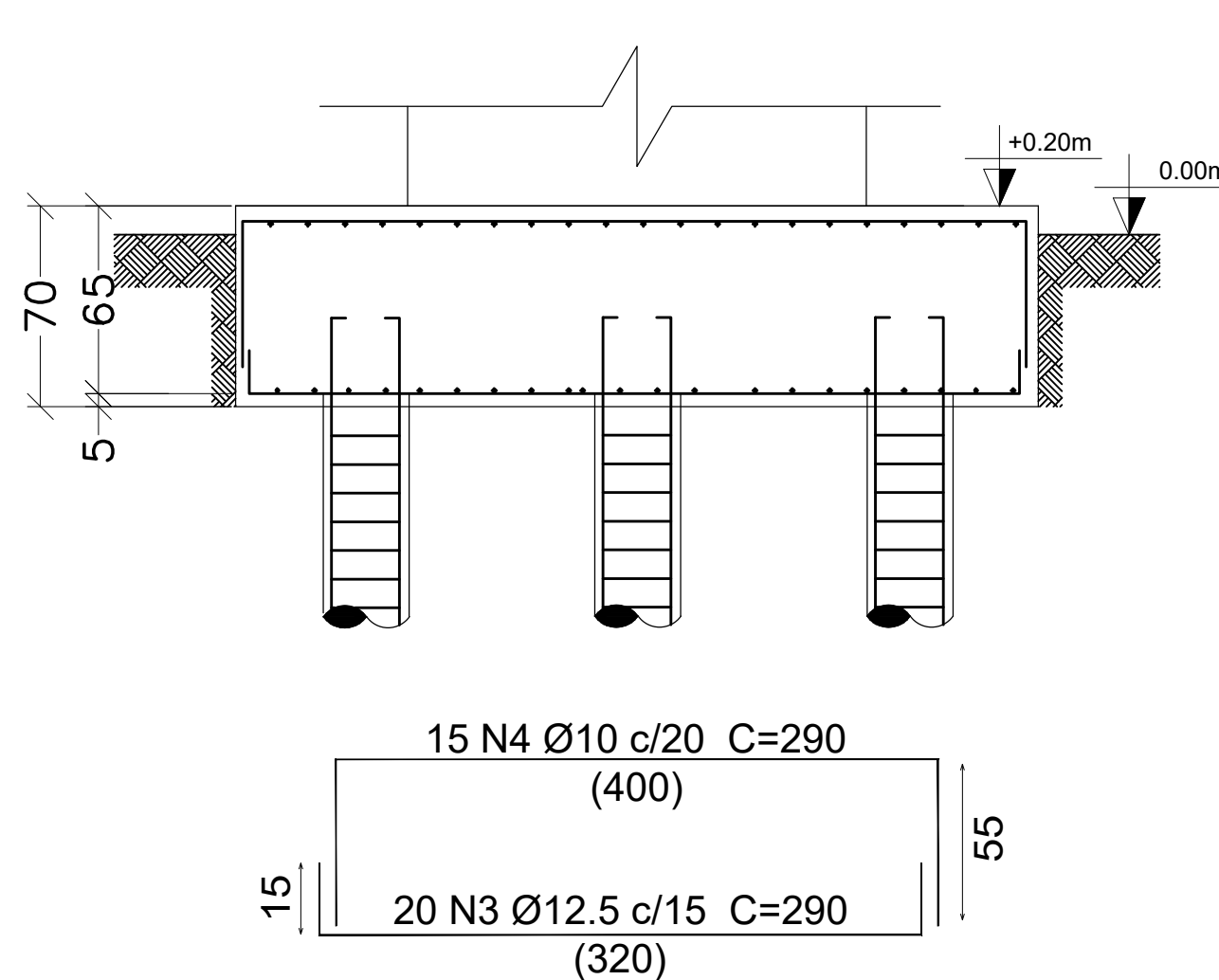
**CORTE A - A
ARMADURA DA GRELHA // EIXO X**

ESC: 1:25



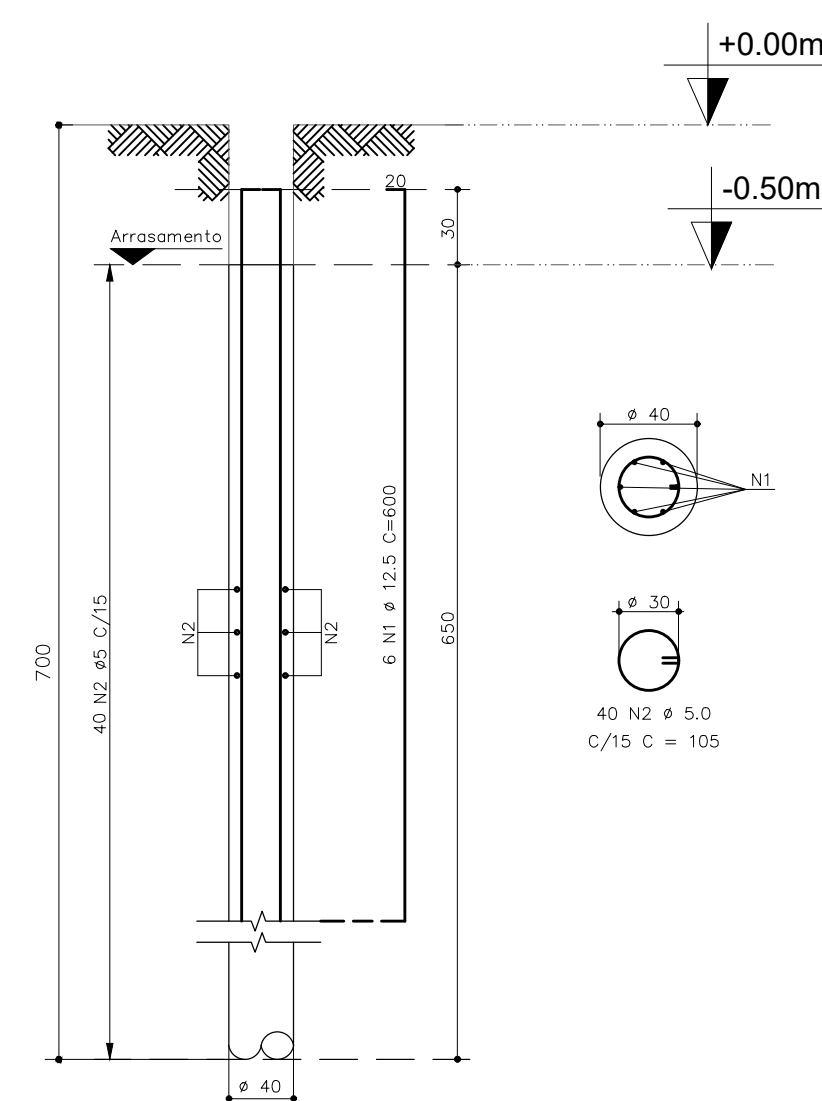
**CORTE B - B
ARMADURA DA GRELHA // EIXO Y**

ESC: 1:25



**DETALHAMENTO DAS ESTACAS ESCAVADAS
MEC. Ø 40cm (x5)**

SEM ESCALA



LEGENDA DAS ESTACAS ESCAVADAS

- 5 ESTACAS ESCAVADAS, Ø 40 cm
- PROFUNDIDADE (L) 7.0 METROS

- * C.A.E. = CARGA ADMISSÍVEL ESTRUTURAL DA ESTACA ESCAVADA
- * C.A.C. = CARGA ADMISSÍVEL DE CÁLCULO DA ESTACA ESCAVADA

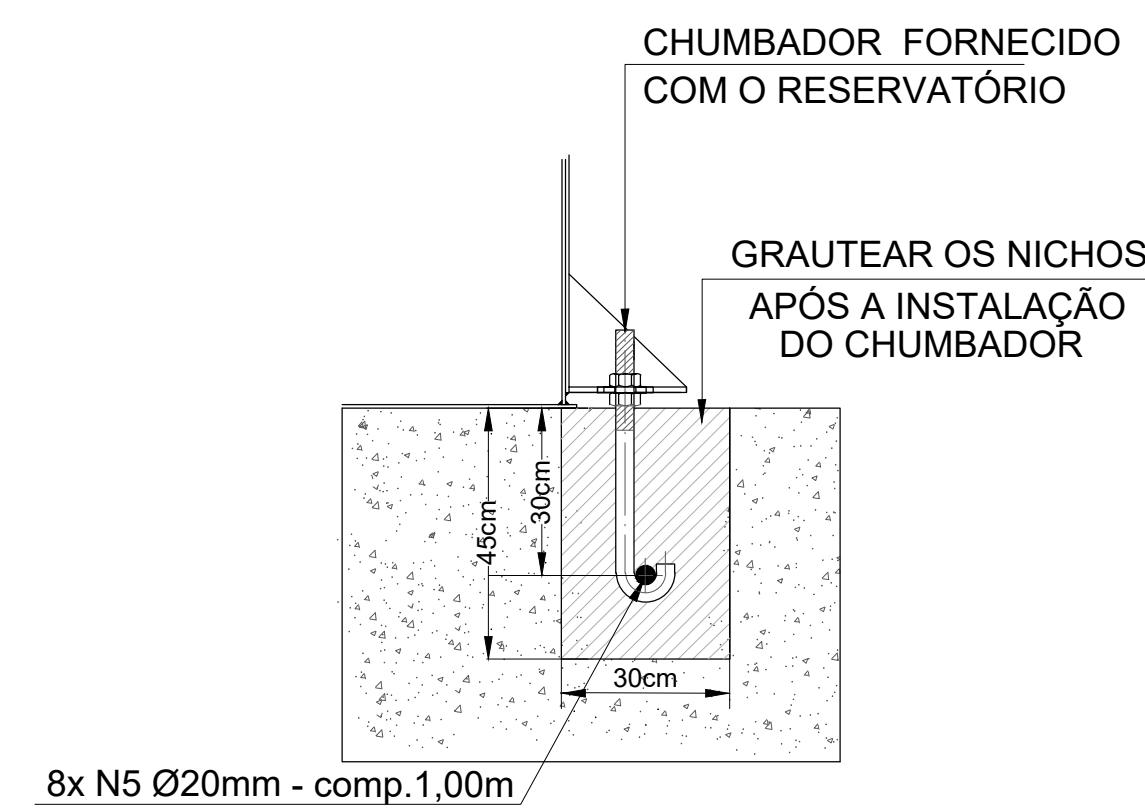
Relação de Aço / Vol. de Concreto

AÇO	POS.	BIT. (mm)	Q.	COMP. (cm)	TOTAL (cm)	x 5 (cm)	CA-50 (kg)	CA-60 (kg)	Barras (un)
CA50	1	Ø12,5	6	600	3600	18000	174	-	17
CA60	2	Ø5.0	40	105	4200	21000	-	33	19
TOTAL + 10%							191	36	

CONCRETO C25 - fck: 25MPa (2.5 kN/cm²)
VOLUME DE CONCRETO (ESTACAS): 4.40 m³

DETALHE DO NICHO

SEM ESCALA



PORCA E CONTRA PORCA

GANCHO ENGATA NA BARRA DE ESPERA

N5 - BARRA DE ACORAGEM
Ø 20 - CA-50
C. UNITÁRIO 1,00m
8x Vergalhões

29-04-2024	INICIAL
DATA	REVISÃO

PROJETO DE FUNDAÇÃO

PROPRIETÁRIO: SERVIÇO AUTÁRQUICO DE ÁGUA E ESGOTO DE CARMO DO CAJURU/MG

LOCAL: CARMO DO CAJURU - MG

TIPO DE RESERVATÓRIO: RESERVATÓRIO TIPO TAÇA COLUNA SECA - 35m³

LOCAÇÃO DAS ESTACAS
PLANTA DE FORMA RADIER ESTAQUEADO
LOCAÇÃO DOS NICHOS // DETALHE DO NICHO
CORTES ARMADURA DA GRELHA // DETALHAMENTO DAS ESTACAS

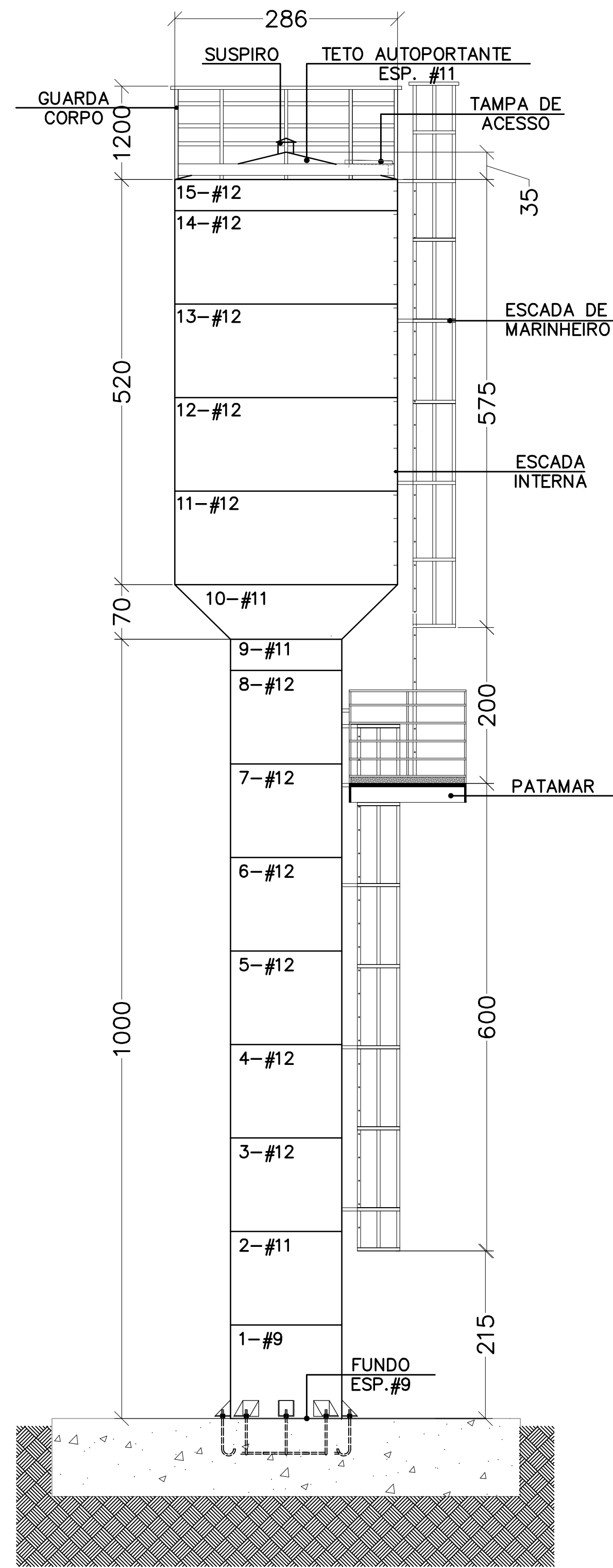
CLIENTE: ENGENHEIRO PROJETISTA:

SAAE DE CARMO DO CAJURU/MG
CNPJ: 08.682.079/0001-90

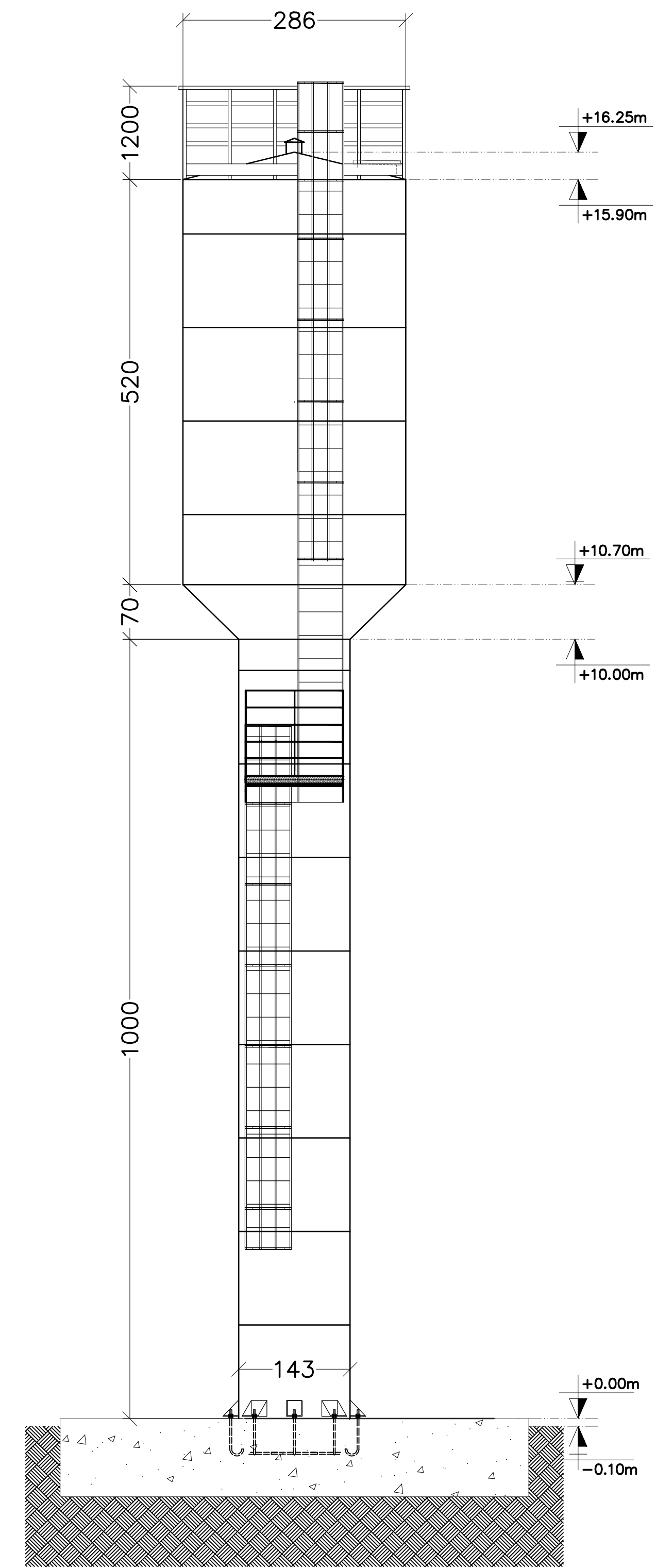
AYSLAN TEIXEIRA
CREA 300.010.017-3-BA

PRANCHA 01 / 03 - DETALHAMENTO FUNDAÇÃO RESERV. 35m³

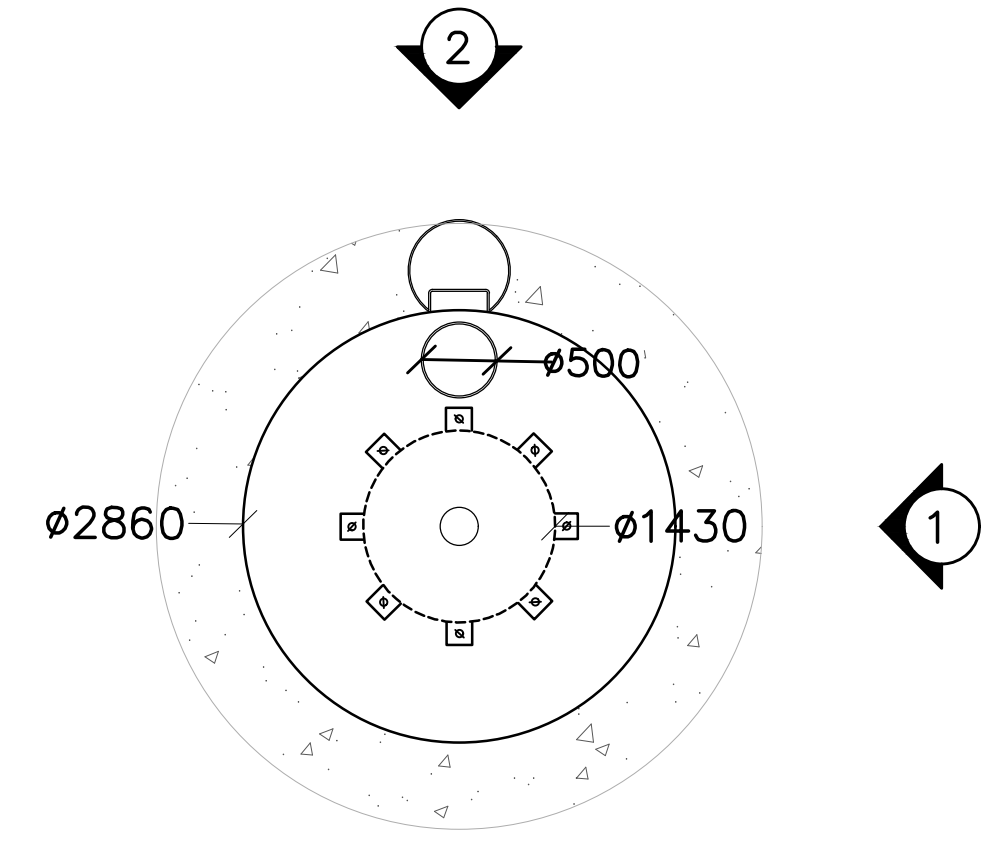
1 ELEVÇÃO VISTA 1
ESC: 1:50



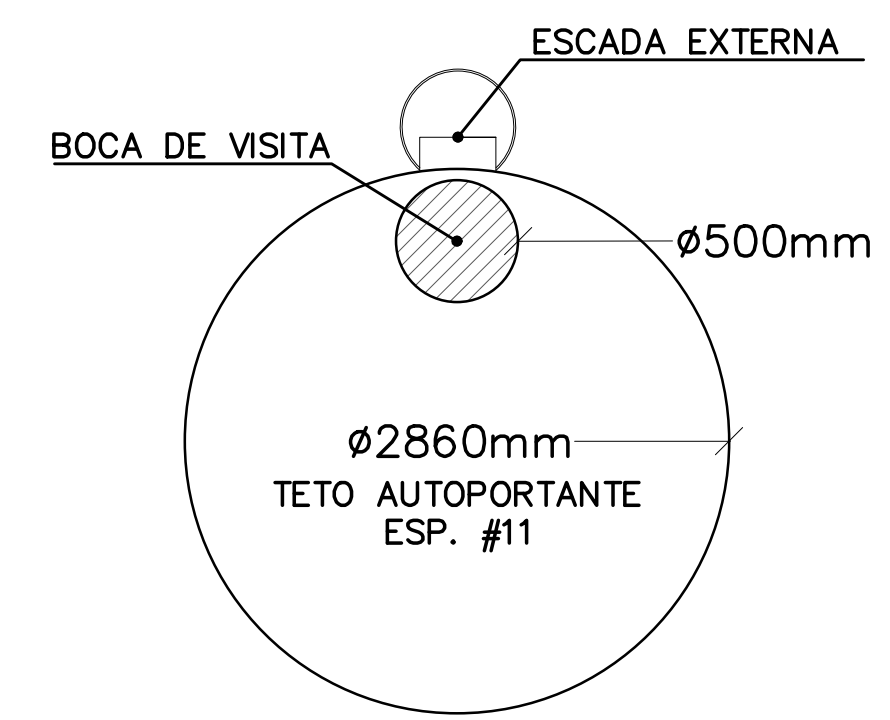
2 ELEVÇÃO VISTA 2
ESC: 1:50



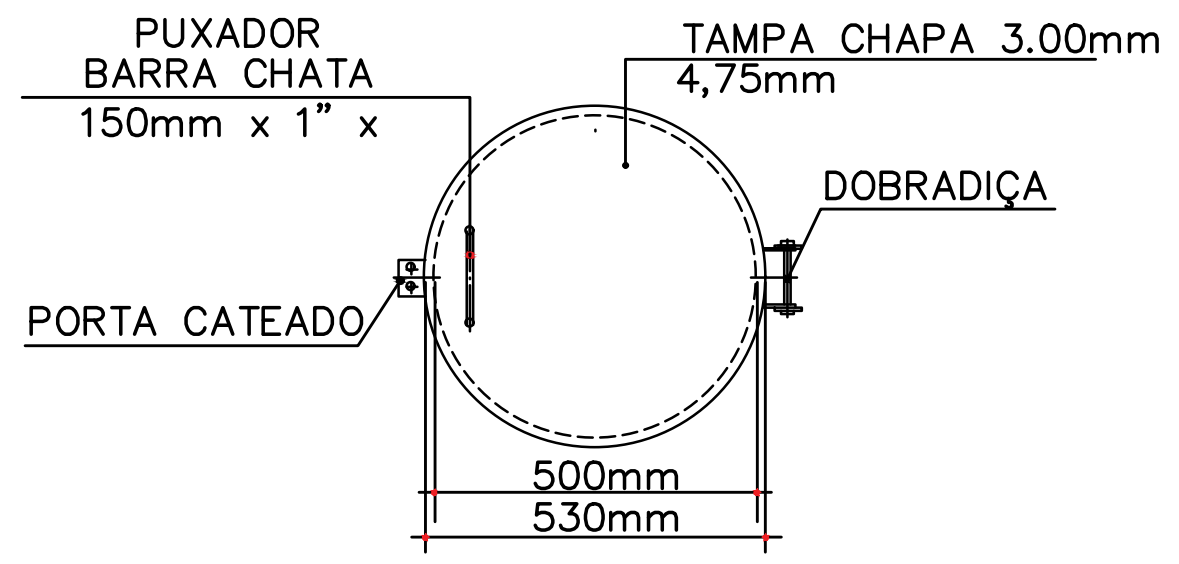
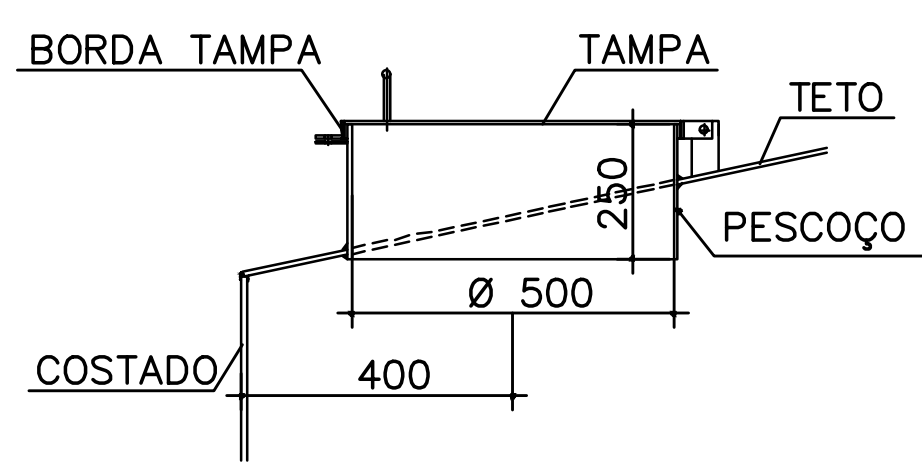
3 PLANTA BAIXA
ESC: 1:50



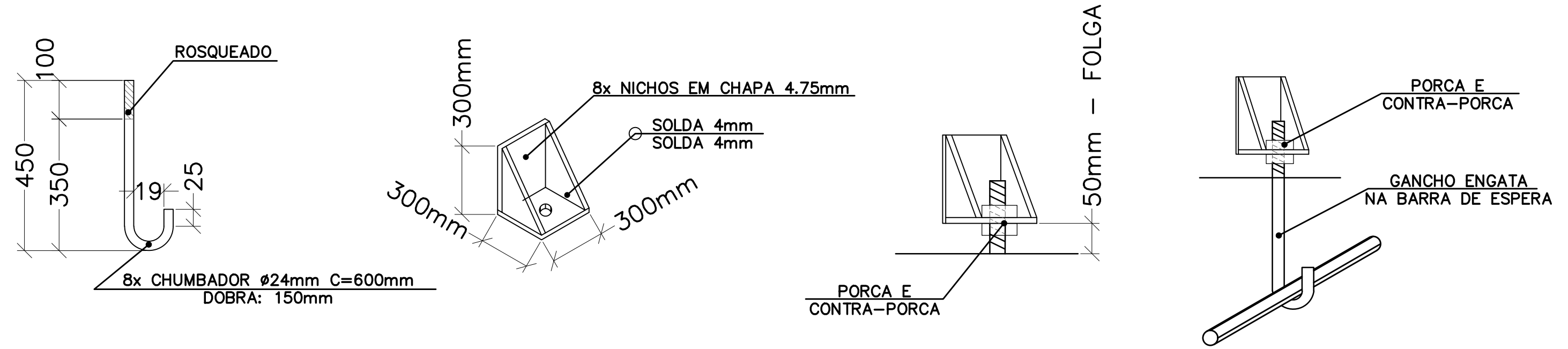
4 TETO SEM ESCALA



5 DETALHE TAMPA DE ACESSO SEM ESCALA



6 DETALHE DE FIXAÇÃO SEM ESCALA

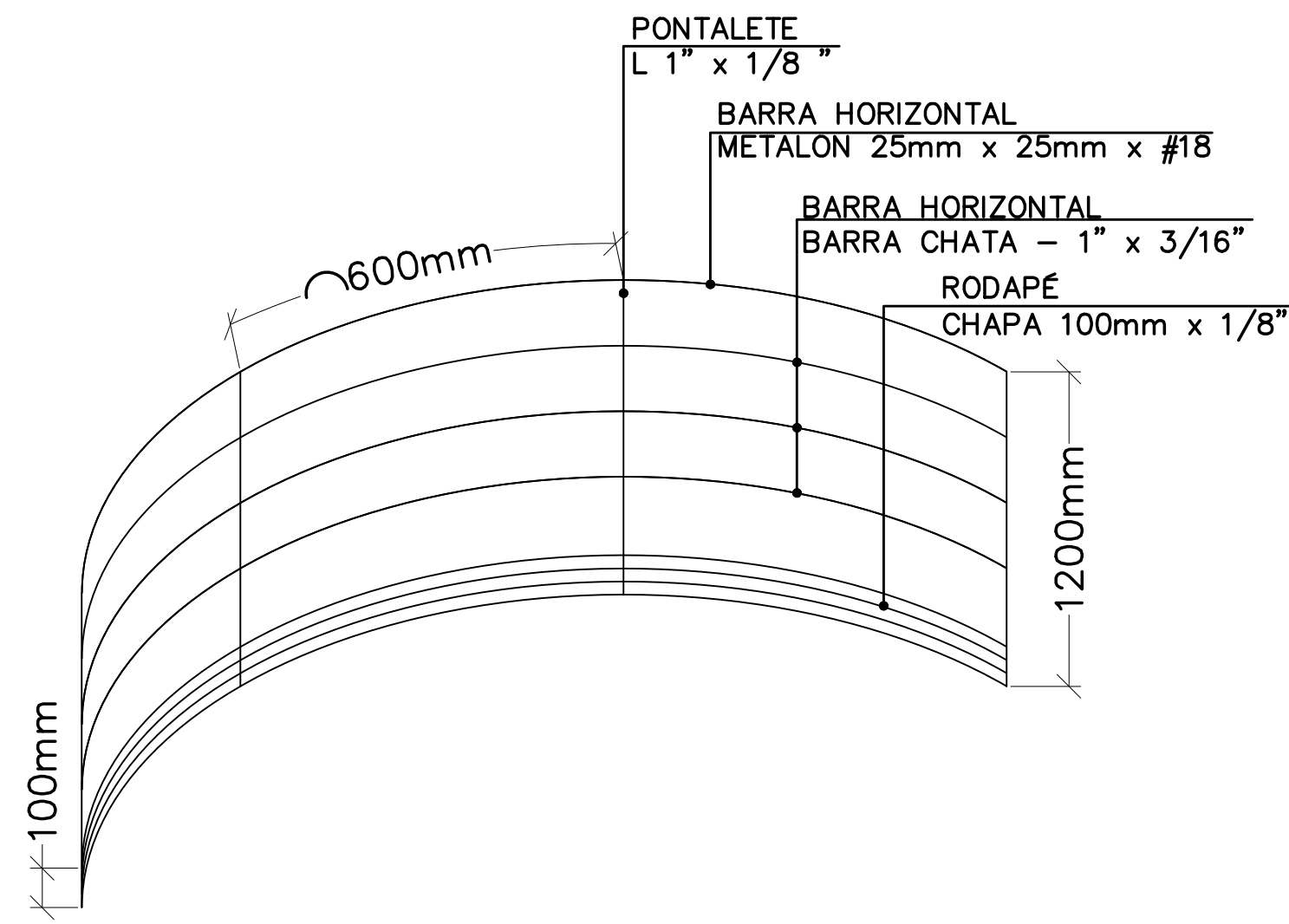


NOTAS GERAIS:

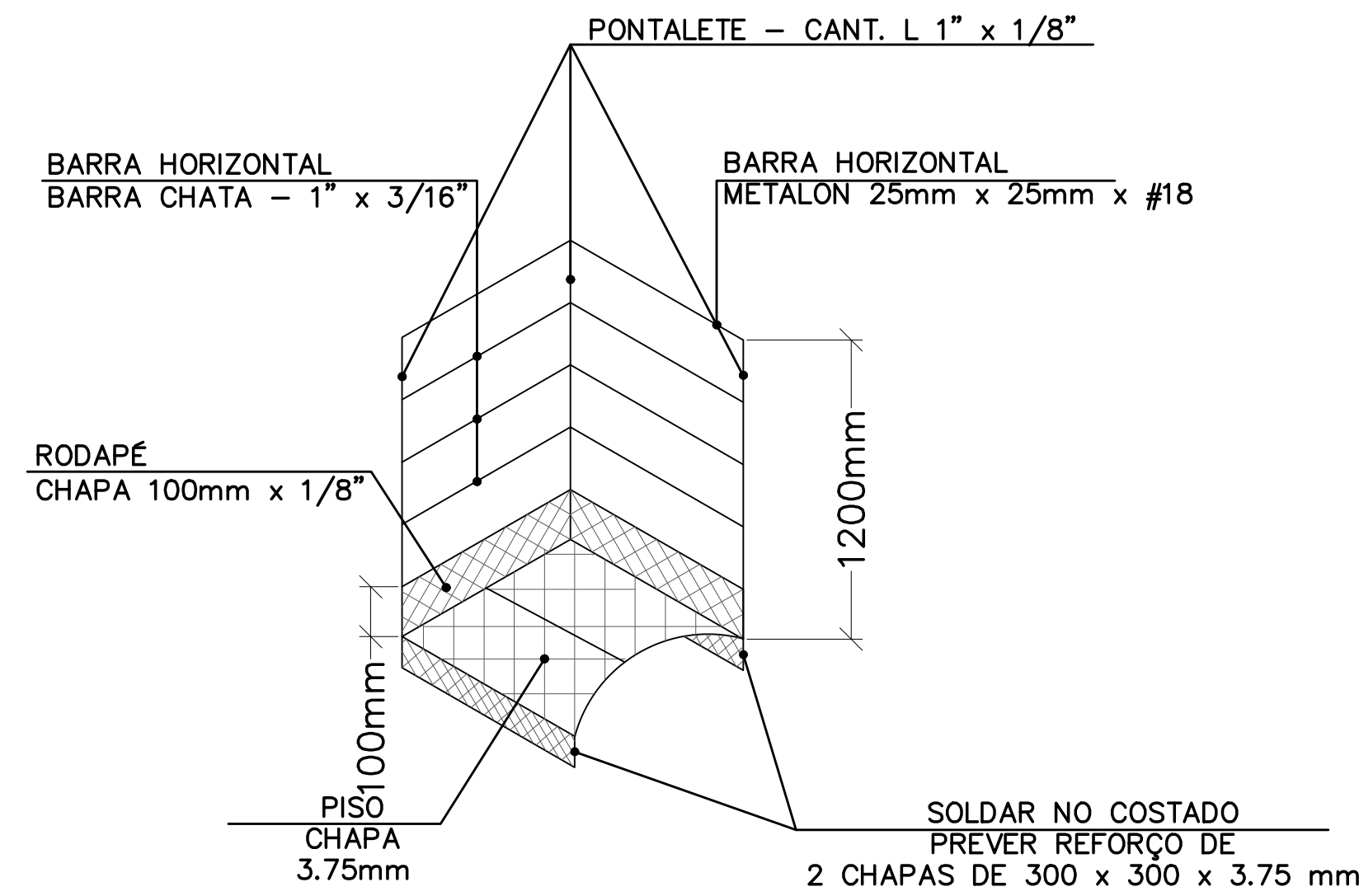
- 1.) VERIFICAR MEDIDAS NA OBRA.
- 2.) MEDIDAS EM MILÍMETROS, ELEVÇÕES EM METROS, SALVO QUANDO INDICADAS.
- 3.) MATERIAIS:
 - .PERFIS LAMINADOS GERDAU-AÇOMINAS- AÇO ASTM-A572-GR 50 (Fy=3450 kgf/cm²)
 - .PERFIS SOLDADOS E CHAPAS EM GERAL- AÇO ASTM-A36 (Fy=2500 kgf/cm²)
 - .PERFIS DE CHAPA DOBRADA - AÇO SAE 1008 (Fy=2850 kgf/cm²) E AÇO A-36 (Fy=2500 kgf/cm²)
 - BARRAS REDONDAS EM GERAL - AÇO ASTM - A36 (Fy=2500 kgf/cm²)
 - PARAFUSOS EM GERAL: ASTM A 307 (GALV.) E ASTM A 325 OU EQUIVALENTE
 - ARRUELAS E PORCAS DEVE SEGUIR ESPECIFICAÇÃO DO PARAFUSOS (COMPATÍVEL)
 - ELETRODOS P/ SOLDA - AWS E-60XX/E-70XX.
 - AÇO P/ CHUMBADORES - AÇO ASTM A36
- 4.) PROTEÇÃO ANTI CORROSIVA:
 - LIMPEZA MANUAL E APLICAÇÃO DE UM DEMÃO DE PRIMER ÓXIDO DE FERRO
- 5.) A LISTA DE MATERIAL DEVE SER CONFERIDA PELO FABRICANTE (PROPONENTE) POIS NÃO SERÃO ACEITAS DIVERGÊNCIAS E/OU RECLAMAÇÕES (PLEITOS) APÓS O FECHAMENTO DO CONTRATO.
- 6.) POR QUALQUER MOTIVO DE ALTERAÇÃO NO PROJETO O ENGº PROJETISTA DEVERÁ SER COMUNICADO.

29-04-2024	EMIÇÃO INICIAL
DATA	REVISÃO
PROJETO DE ESTRUTURA	
PROPRIETÁRIO: SERVIÇO AUTÁRQUICO DE ÁGUA E ESGOTO DE CARMO DO CAJURU/MG	
LOCAL: CARMO DO CAJURU - MG	
TIPO DE RESERVATÓRIO: RESERVATÓRIO TIPO TAÇA COLUNA SECA - 35m³	
PLANTA BAIXA // ELEVÇÃO VISTA 1 // VISTA 2 // DETALHE TAMPA DE ACESSO ALÇAPÃO DE ACESSO // DETALHE DE FIXAÇÃO	
CLIENTE:	ENGENHEIRO PROJETISTA:
R01	SAAE DE CARMO DO CAJURU/MG CNPJ: 08.682.079/0001-90
	AYSLAN TEIXEIRA CREA 300.010.017-3-BA
PRANCHA 02/ 03 - DETALHAMENTO ESTRUTURA RESERV. 35m³	

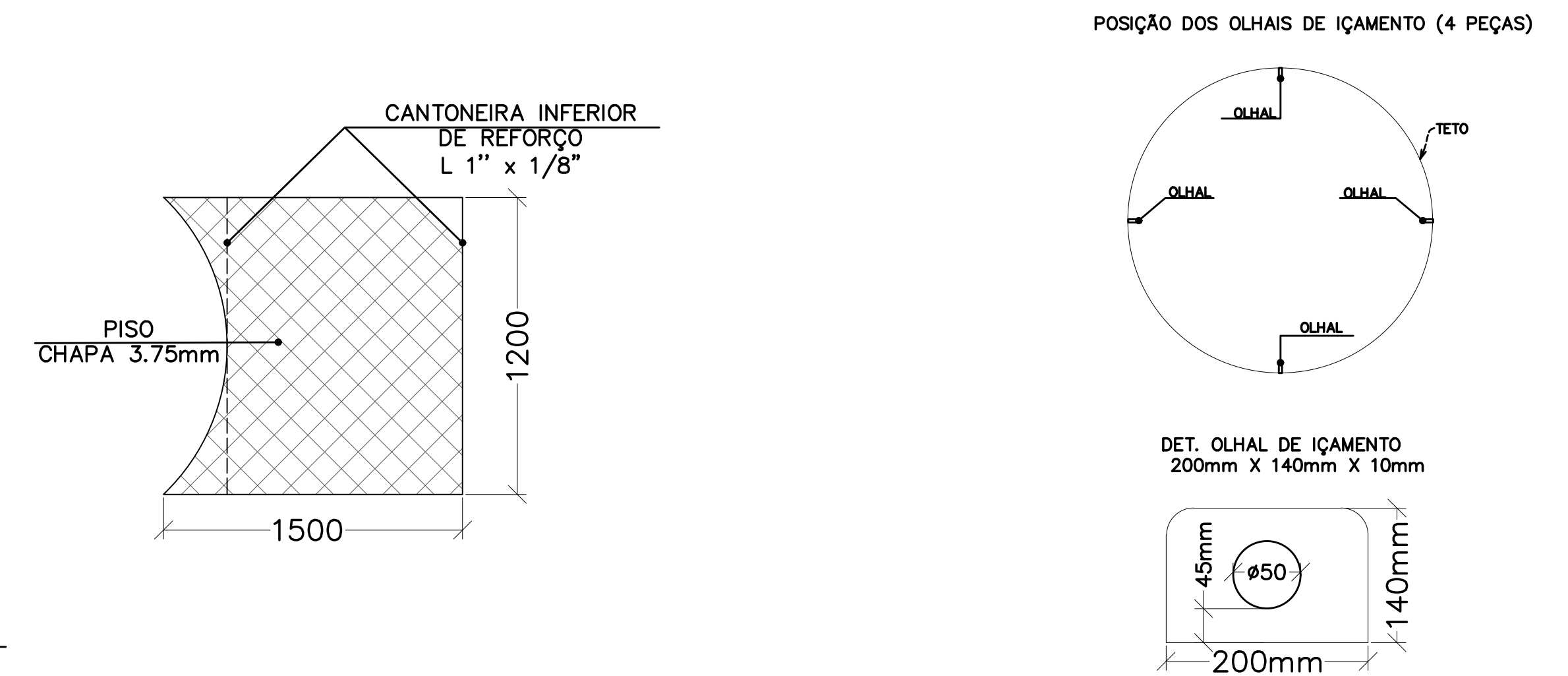
7 GUARDA CORPO TETO
SEM ESCALA



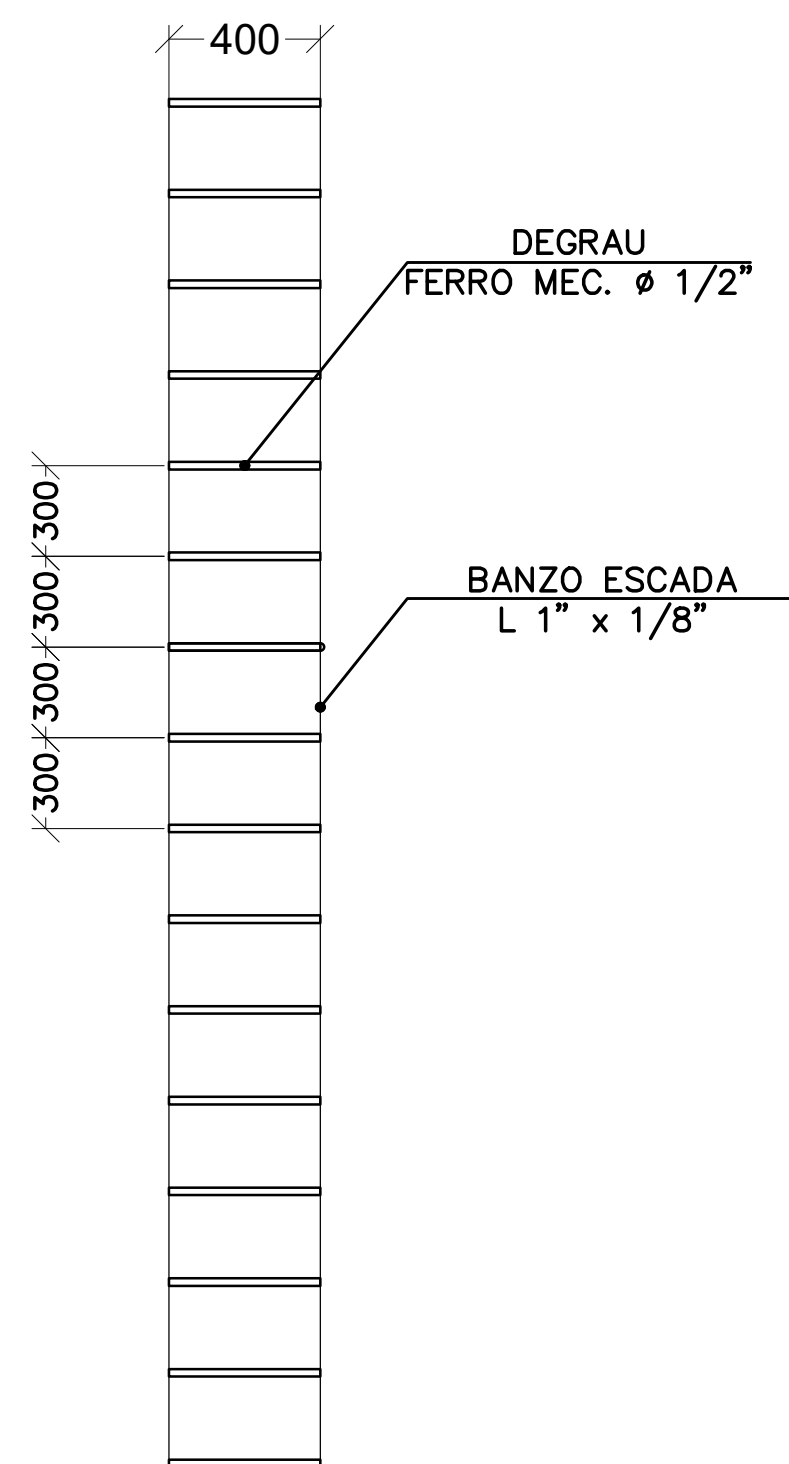
8 PATAMAR (x 3)
SEM ESCALA



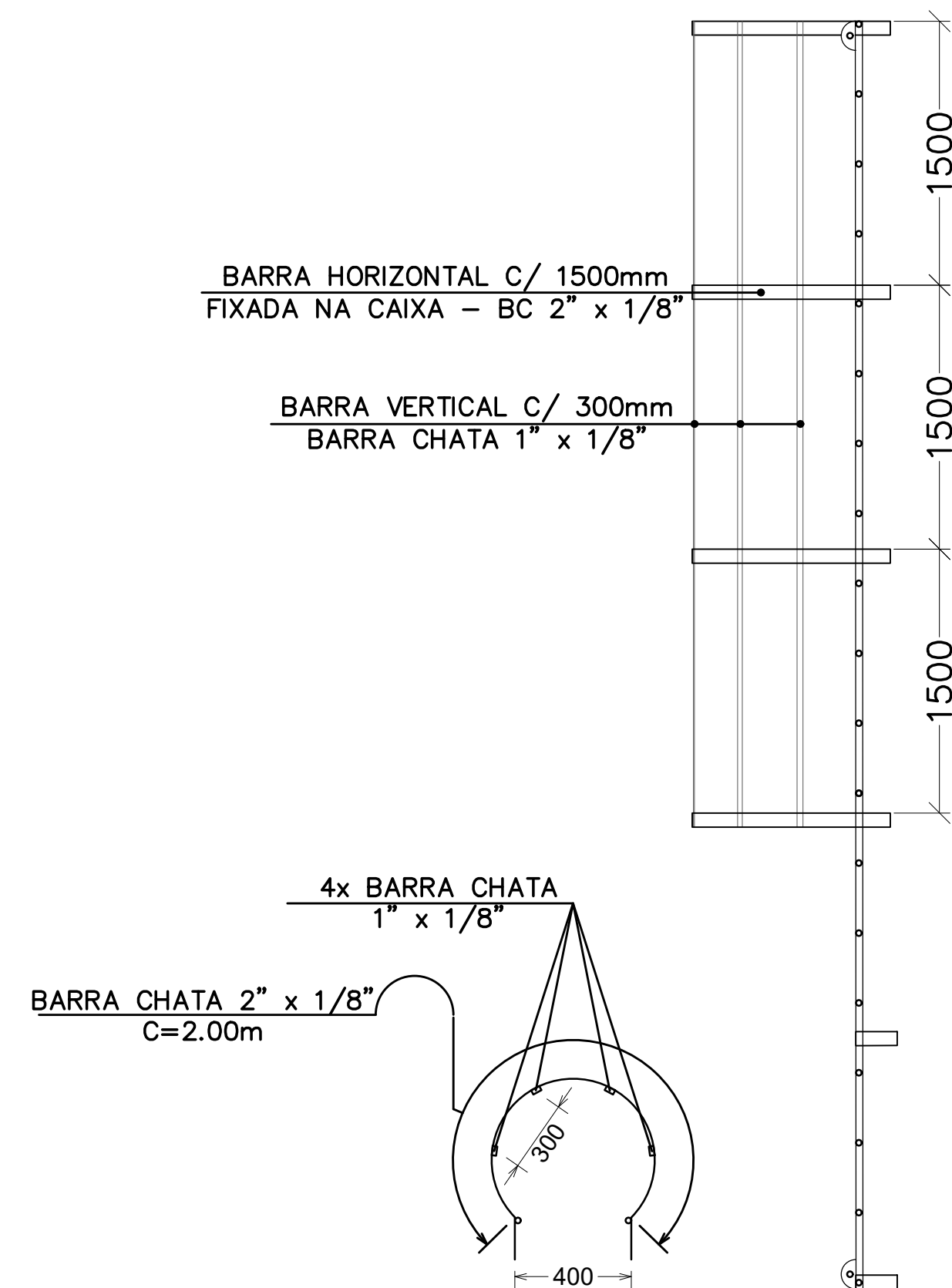
9 OLHAIS DE IÇAMENTO
SEM ESCALA



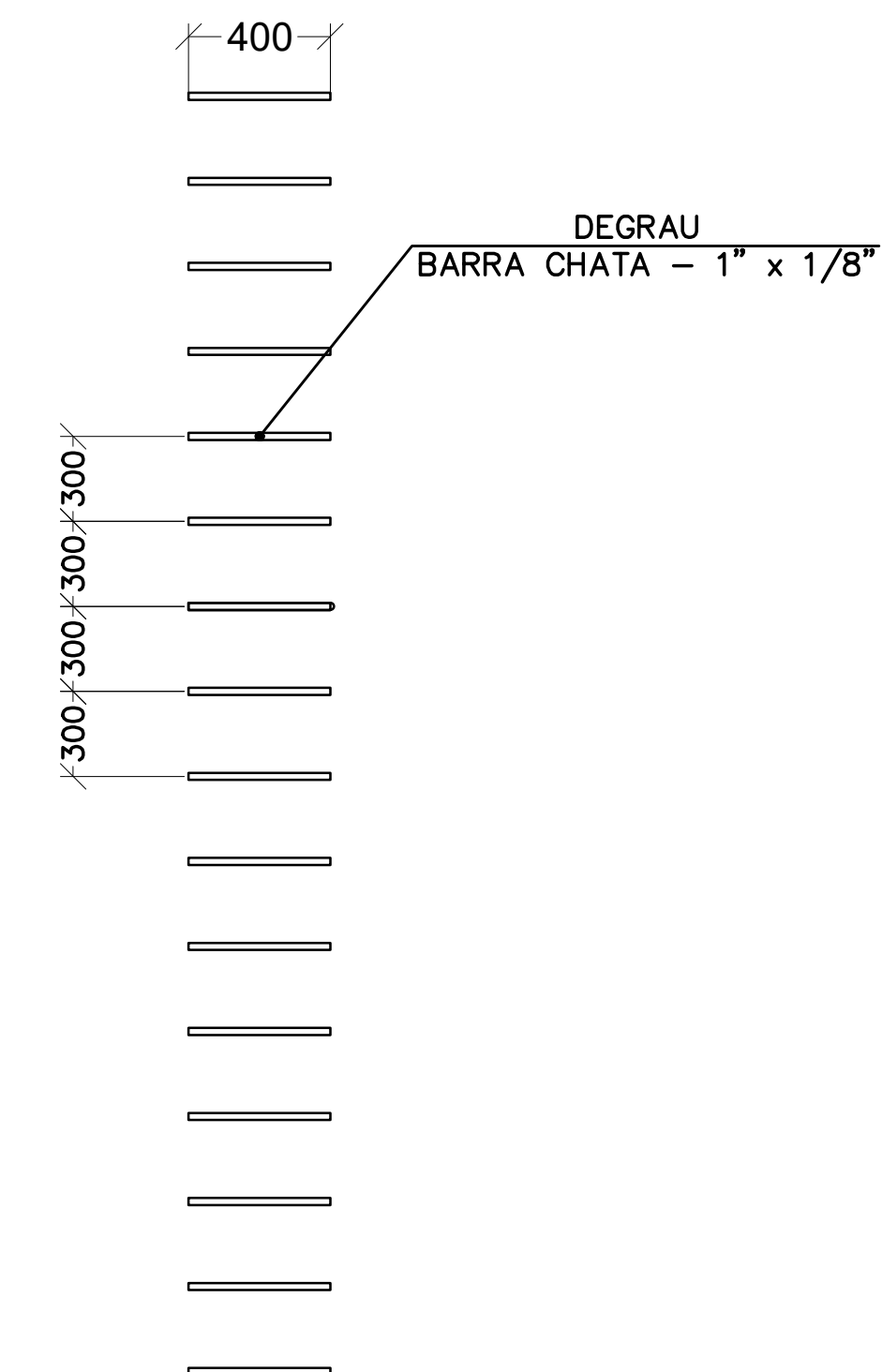
10 DETALHAMENTO ESCADA EXTERNA
SEM ESCALA



11 GUARDA CORPO ESCADA EXTERNA
SEM ESCALA



12 DETALHAMENTO ESCADA INTERNA
SEM ESCALA



NOTAS GERAIS:

- 1.) VERIFICAR MEDIDAS NA OBRA.
- 2.) MEDIDAS EM MILÍMETROS, ELEVAÇÕES EM METROS, SALVO QUANDO INDICADAS.
- 3.) MATERIAIS:
 - .PERFIS LAMINADOS GERDAU-AÇOMINAS- AÇO ASTM-A572-GR 50 (Fy=3450 kgf/cm²)
 - .PERFIS SOLDADOS E CHAPAS EM GERAL- AÇO ASTM-A36 (Fy=2500 kgf/cm²)
 - .PERFIS DE CHAPA DOBRADA - AÇO SAE 1008 (Fy=2850 kgf/cm²) E AÇO A-36 (Fy=2500 kgf/cm²)
 - .BARRAS REDONDAS EM GERAL - AÇO ASTM - A36 (Fy=2500 kgf/cm²)
 - .PARAFUSOS EM GERAL: ASTM A 307 (GALV.) E ASTM A 325 OU EQUIVALENTE
 - .ARRUELAS E PORCAS DEVE SEGUIR ESPECIFICAÇÃO DO PARAFUSOS (COMPATÍVEL)
 - .ELETRODOS P/ SOLDA - AWS E-60XXE-70XX.
 - .AÇO P/ CHUMBADORES - AÇO ASTM A36
- 4.) PROTEÇÃO ANTI CORROSIVA:
 - LIMPEZA MANUAL E APLICAÇÃO DE UM DEMÃO DE PRIMER ÓXIDO DE FERRO
- 5.) A LISTA DE MATERIAL DEVE SER CONFERIDA PELO FABRICANTE (PROPONENTE) POIS NÃO SERÃO ACEITAS DIVERGÊNCIAS E/OU RECLAMAÇÕES (PLEITOS) APÓS O FECHAMENTO DO CONTRATO.
- 6.) POR QUALQUER MOTIVO DE ALTERAÇÃO NO PROJETO O ENGº PROJETISTA DEVERÁ SER COMUNICADO.

29-04-2024	EMISSÃO INICIAL
DATA	REVISÃO
PROJETO DE ESTRUTURA	
PROPRIETÁRIO: SERVIÇO AUTÁRQUICO DE ÁGUA E ESGOTO DE CARMO DO CAJURU/MG	
LOCAL: CARMO DO CAJURU - MG	
TIPO DE RESERVATÓRIO: RESERVATÓRIO TIPO TAÇA COLUNA SECA - 35m ³	
GUARDA CORPO TETO	DATA: ABRIL / 2024
PATAMAR // DETALHAMENTO ESCADA EXTERNA E INTERNA	ESCALA: indicadas
GUARDA CORPO ESCADA EXTERNA // OLHAIS DE IÇAMENTO	DESENHO: E.A.A.JR
CLIENTE: SAAE DE CARMO DO CAJURU/MG CNPJ: 08.682.079/0001-90	ENGENHEIRO PROJETISTA: AYSLAN TEIXEIRA CREA 300.010.017-3-BA
R02	PRANCHA 03 / 03 - DETALHAMENTO ESTRUTURA RESERV. 35m ³