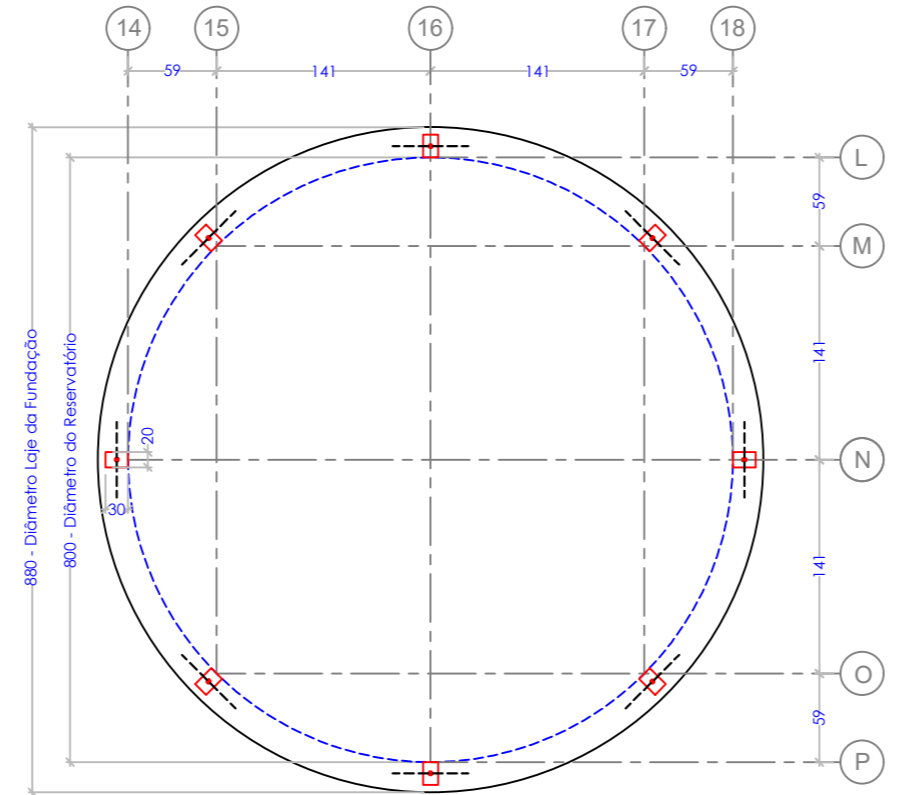
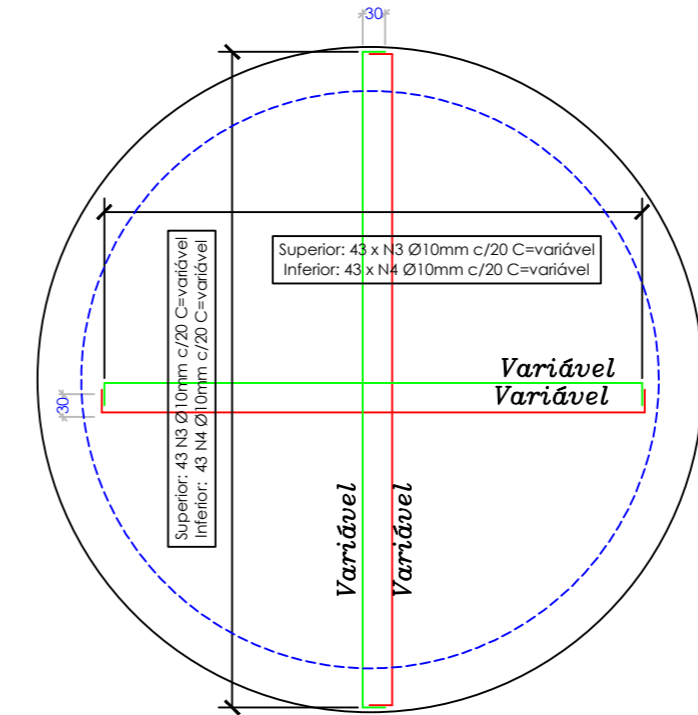


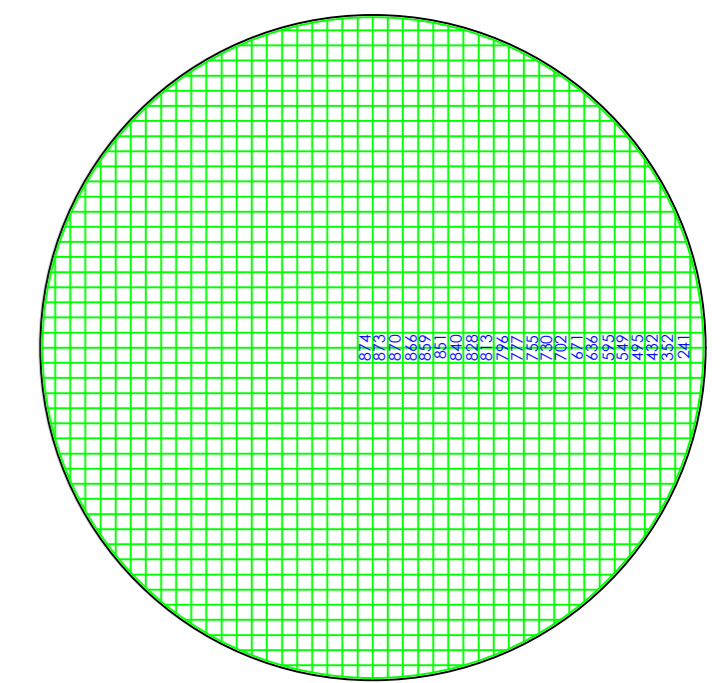
Locação de Estacas (23x)
Escala 1:100



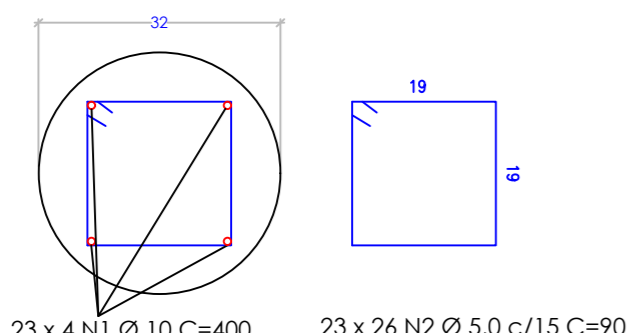
Forma da Fundação
Escala 1:100



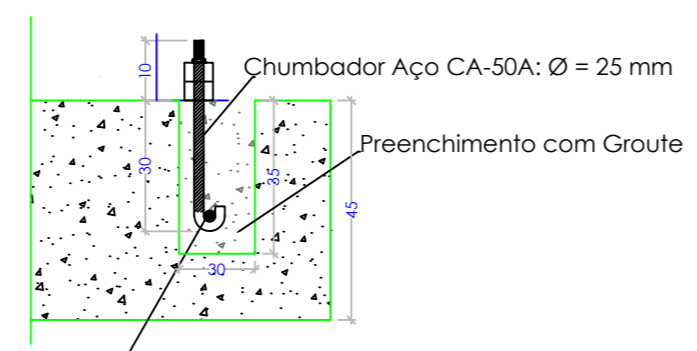
Armação da Laje
Escala 1:100



Armatura Superior e Inferior
Escala 1:100



Detalhamento das Estacas
Escala 1:10



Detalhe dos Chumbadores
Sem Escala

Tab. 5.2 - Diâmetro das garras de dobramento para estribos (Tabela 9.2 do NBR 6118)

Bibela (mm)	Tipo de aço		
	CA-25	CA-50	CA-60
≤ 10	3 φ	3 φ	3 φ
10 < φ ≤ 20	4 φ	5 φ	-
≥ 20	5 φ	8 φ	-

No item 9.4.6.2 a NBR 6118 prescreve como deve ser a ancoragem de estribos por meio de barras transversais soldadas, e em 9.4.7 a ancoragem por meio de dispositivos mecânicos.

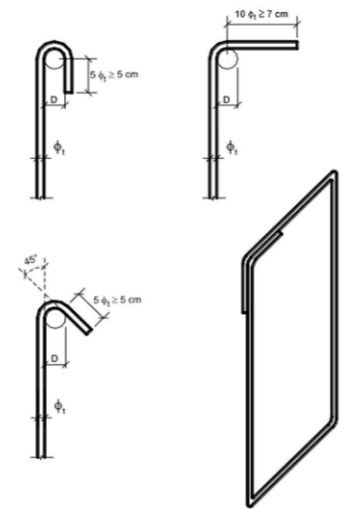
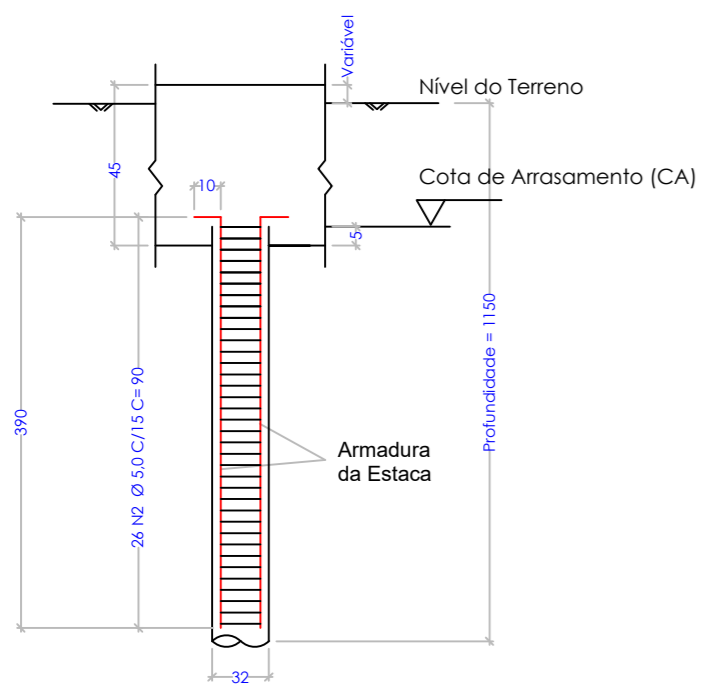


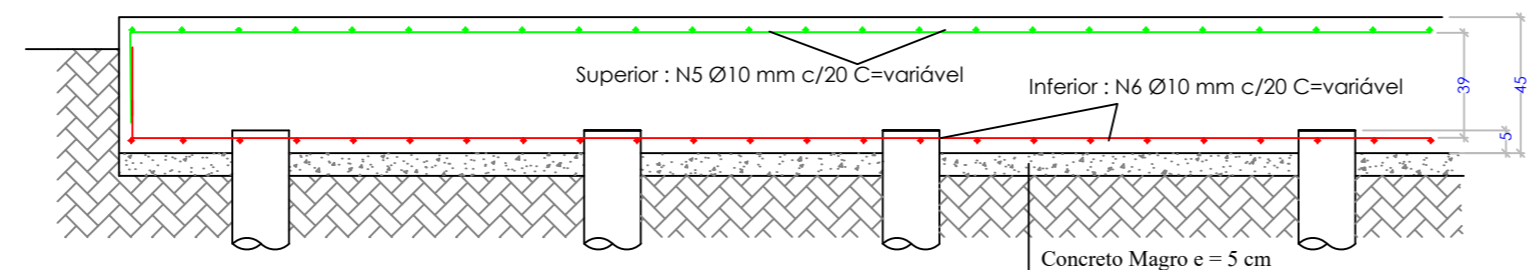
Figura 5.25 - Tipos de ganchos para os estribos.

- 1 - ANTES DA CONCRETAGEM FAZER LIMPEZA DAS FORMAS E ARMADURAS RECOMENDA-SE A UTILIZAÇÃO DE ÁGUA SOB PRESSÃO, E ESCOAMENTO DESTA ÁGUA DE LAVAGEM.
- 2 - OBEDECER O PRESCRITO NA NBR 14931/MARÇO 2003 - EXECUÇÃO DE ESTRUTURAS DE CONCRETO/PROCEDIMENTO. A OBRA DEVERÁ TER PROCESSO RIGOROSO DE EXECUÇÃO CONFORME NBR 6118-2007
- 3 - CARACTERÍSTICAS DO CONCRETO A SER UTILIZADO :
 - Fck 25 MPa, E = 28000 MPa (E = MÓDULO DE ELASTICIDADE LONGITUDINAL DO CONCRETO)
 - Fck 20 MPa, E = 28000 MPa (E = MÓDULO DE ELASTICIDADE LONGITUDINAL DO CONCRETO)
 - RELAÇÃO ÁGUA/CIMENTO (EM MASSA) 0,55
- 4 - AÇO CA-50A E CA-60B
- 5 - COBRIMENTO DE 3 cm.
- 6 - ESTACAS MOLDADAS " in loco" Ø 32 cm TIPO "ESCAVADA" E CAPACIDADE DE CARGA DE 37 Tj CONFORME RELATÓRIO DE SONDAGEM SPO2 EXECUTADO PELA EMPRESA MAIA SONDAGEM

Quantidade de Armadura					Quantidade Total		
N	φ	Comp Unit.(m)	Quantidade	Quant Total (m)	φ	Quant Total (m)	Quant Total (Kg)
1	10	4,00	92,00	368,00	5	538,20	134,55
2	5	0,90	598,00	538,20	10	2093,10	1318,65
3	10	variável	86,00	862,55	25,4	8,00	32,00
4	10	variável	86,00	862,55			
7	25,4	1,00	8,00	8,00			
					AÇO CA-50 A (kg) = 1350,65		
					AÇO CA-60 B (kg) = 134,55		
					Estacas de Concreto Fck 20 Mpa SL = 10+-1 = 22,40		
					Bloco de Concreto Fck 25 Mpa SL = 10+-1 = 28,80		
					Lastro de Concreto consumo 250 Kg/m² SL = 6+-1 = 3,20		



Perfil das Estacas
Sem Escala



Detalhe da Seção transversal
Sem Escala

Solução em Armazenamento

Antenor Verona & Cia Ltda
 Rod. Vista Alegre a Monte Alto, Km29-CEP 15.920-000 - Vista Alegre do Alto-SP
 Fone/Fax (16)3287 9999 metalurgicaverona@metalurgicaverona.com www.metalurgicaverona.com

PROJETO: BASE PARA RESERVATÓRIO CILÍNDRICO DE 500.000 L

TÍTULO: LOCAÇÃO DE ESTACAS, FORMA DA FUNDAÇÃO, ARMAÇÃO DE LAJE, E ESTACAS

CLIENTE: SAAE - SERVIÇO AUTÁRQUICO DE ÁGUA E ESGOTO DE CARMO DO CAJURU - MG

LOCAL: Rua Firmino Lopes Câmara, S/N Cidade Jardim, Carmo do Cajuru - MG

AUTOR DO PROJETO: JAMISON THIAGO PINELLI	CREASP: 5.061.476.153/D	PROJETO Nº: 04/2020	REV. 2 Aprov.
DATA: 08/04/2020	ESCALA: INDICADAS	MEDIDAS: EM CENTÍMETROS (cm)	FOLHA ÚNICA

MV-FUND - 500